



描述 DESCRIPTION

S6TAF和S8TAF系列为双金属温度开关。S6TAF系列具有较大温度差分，而S8TAF系列采用较小温度差分。产品设计有传感元件，用于提供快速的温度响应。

特点 FEATURES

- 高防护等级
- 体积小巧
- 高低温度差分选项
- 没有暴露的灌封料

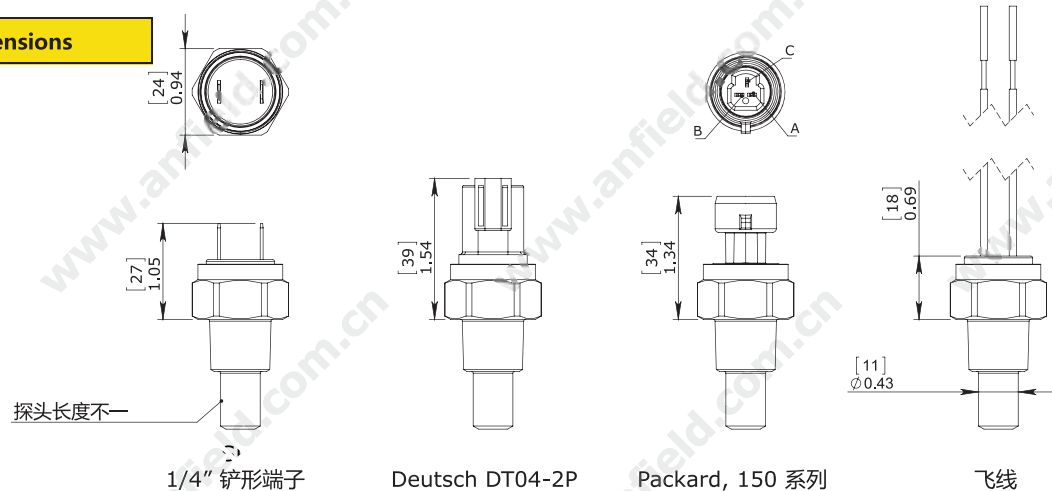
应用 APPLICATIONS

- 冷却剂温度开关/传感器
- 风机
- 油罐温度开关/传感器

产品规格 Specifications

系列 Model	S6TAF	S8TAF
设定值范围(出厂设定) Set Point Range (Factory Set)	130°F - 300°F (54°C - 150°C)	40°F - 300°F (4°C - 150°C)
电气 Electrical	120/240 VAC - 3A Resistive 电阻性 120/240 VAC - 2.5A Inductive 电感性 12/24 VDC - 3A Resistive 电阻性 12/24 VDC - 2A Inductive 电感性	120/240 VAC - 3A Resistive 电阻性 120/240 VAC - 2.5A Inductive 电感性 12/24 VDC - 3A Resistive 电阻性 12/24 VDC - 2A Inductive 电感性
触点 Contacts	银	金
开关类型 Switch Type	双金属快动作	双金属快动作
保护 Protection	IP67: Deutsch, Packard, 飞线 IP65: 铲形端子 (裸露端子除外)	IP67: Deutsch, Packard, 飞线 IP65: 铲形端子 (裸露端子除外)
温度差分 Temperature Differential	约为设定值的 30%	约为设定值的 <4%
温度接触限值 Temperature Exposure Limit	325°F (162°C)	325°F (162°C)
外壳材料 Housing Material	黄铜	黄铜
探头长度 Probe Length	5/8", 1"	5/8", 1"
耐压 Maximum Overpressure	5000 PSI (345 BAR)	5000 PSI (345 BAR)
重量 Weight	0.11 磅 (0.05 千克)	0.11 磅 (0.05 千克)

外形尺寸 Dimensions



接线定义 Wiring Code

触点 CONTACT	飞线	FLWF / FLWM FLCM / FLCF / FLPM / FLPF	FLDR / FLDP	CM
公共 COMMON	黑	PIN A	PIN 1	PIN A
常闭 NORMALLY CLOSED	黑	PIN B	PIN 2	PIN B
常开 NORMALLY OPEN	黑	PIN B	PIN 2	PIN B

订购信息 Ordering Information

出厂设定 Factory Preset

1 **S6TAF / S8TAF** - **2** **120R** - **3** **4M10** - **4** **A** - **5** **SP**

1 - 系列 Model Selection:

S6TAF - 大约 30% 的差分 (见规格表)

S8TAF - 大约 <4% 的差分 (见规格表)

2 - 温度选择(华氏度, 上升报警) Temperature Selection (Fahrenheit Rising):

S6TAF 系列	S8TAF 系列
130R	120R
140R	140R
150R	160R
160R	170R
170R	180R
180R	
190R	
200R	
220R	

* 其它设定值可按要求定制, 具体请咨询厂家。

3 - 接口类型 Thread Options:

螺纹说明 Thread Description	S6TAF 系列		S8TAF 系列	
	5/8" 探头	1" 探头	5/8" 探头	1" 探头
1/4 NPT	4M10	4M16	4M10	4M16
3/8 NPT	6M10	6M16	6M10	6M16
1/2 NPT	8M10	8M16	8M10	8M16
3/4-16 SAE 带 Viton O形密封圈	8S10	8S16	8S10	8S16

*其它螺纹和探头选项可按要求定制, 具体请咨询厂家。

4 - 电路 Circuit:

A - SPST (常开)

B - SPST (常闭)

5 - 电气连接 Electrical Termination:

SP - 1/4" 铲形端子

DR - Detusch插座 - 搭配 DT06-2P

CM - Packard, Metripack 150 系列 (3 pin)

FL - 飞线 18"长, (S6TAF : 20 AWG) (S8TAF : 18 AWG)

FLWF - 飞线 Weatherpack 连接器, 阴, 塔状, 10"长引线

FLWM - 飞线 Weatherpack 连接器, 阳, 护套, 10"长引线

FLDP - 飞线 Deutsch 连接器, 插头, 10"长引线

FLDR - 飞线 Deutsch 连接器, 插座, 10"长引线

FLPM - 飞线 Metripack 280 系列连接器, 阳, 10"长引线

FLPF - 飞线 Metripack 280 系列连接器, 阴, 10"长引线

* 其它材料和选项可按要求定制, 详情请咨询厂家。