



## 描述 DESCRIPTION

S2TAF是一款双金属温度开关，设计有一个内部感应腔，不需要探针即可感测流体的温度。该产品最适合用于局限空间。S3TAF温度开关非常适合较高额定电流应用，具有较高防护等级。

## 特点 FEATURES

- 出厂设
- 高电流额定值
- 可靠的温差
- 体积小巧

## 应用 APPLICATIONS

- 液压储罐安全开关
- 冷却剂温度开关

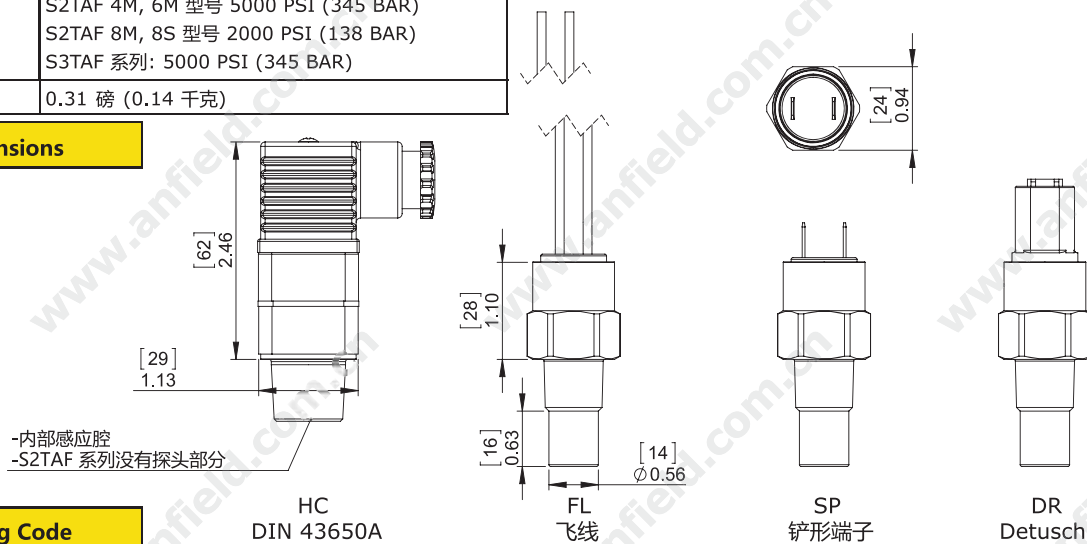
### 产品规格 Specifications

电气 Electrical	120 VAC - 15A Resistive 电阻性 240 VAC - 10A Resistive 电阻性 12VDC - 12A Resistive 电阻性 24 VDC - 6A Resistive 电阻性
开关类型 Switch Type	双金属
保护 Protection	DIN 43650A - IP65, 端子 - IP00 飞线: IP67 Detusch DT04-2P: IP67
重复性 Repeatability	+/- 7°F
温度范围 Temperature Range	77°F - 293°F (25 °C - 145°C)
温度差分 Temperature Differential	25°F (12°C)
温度接触限值 Temperature Exposure Limit	300°F (149°C)
外壳材料 Housing Material	黄铜 (可选不锈钢)
耐压 Maximum Overpressure	S2TAF 4M, 6M 型号 5000 PSI (345 BAR) S2TAF 8M, 8S 型号 2000 PSI (138 BAR) S3TAF 系列: 5000 PSI (345 BAR)
重量 Weight	0.31 磅 (0.14 千克)

### 温度 Temperature

温度设定值范围 Temperature Set point	
°F	°C
77 - 293	25 - 135

### 外形尺寸 Dimensions



### 接线定义 Wiring Code

触点 CONTACT	飞线	DIN 43650 TYPE	FLWF / FLWM FLCM / FLCF / FLPM / FLPF	FLDR / FLDP
公共 COMMON	黑	PIN 1	PIN A	PIN 1
常闭 NORMALLY CLOSED	黑	PIN 2	PIN B	PIN 2
常开 NORMALLY OPEN	黑	PIN 2	PIN B	PIN 2

## 订购信息 Ordering Information

出厂设定 Factory Preset

S2TAF / S3TAF - <sup>1</sup>140F - <sup>2</sup>4M - <sup>3</sup>B - <sup>4</sup>HC

### 1 - 温度选择 Temperature Selection:

在R、F之前填写设定值XXX

设定值	方向	说明
XXXX	<b>R</b>	°F 上升温度
	<b>F</b>	°F 下降温度

### 2 - 接口类型 Thread Options:

螺纹说明 Thread Description	S2TAF 系列	S3TAF 系列
		无探头
1/4 NPT	<b>4M</b>	<b>4M10</b>
3/8 NPT	<b>6M</b>	<b>6M10</b>
1/2 NPT	<b>8M</b>	<b>8M10</b>
3/4-16 SAE 带 Viton O形密封圈	<b>8S</b>	/

\* 其它螺纹和探头选项可按要求定制，具体请咨询厂家。

### 3 - 电路 Circuit:

- A** - SPST (常开)
- B** - SPST (常闭)

### 4 - 电气连接 Electrical Termination:

S2TAF	S3TAF	
<b>HC</b>		- DIN 43650A - 连接器类型
<b>HN</b>		- DIN 43650A 1/2"NPT 导管
	<b>FL</b>	- 飞线 18"长, 18 AWG
	<b>FLWF</b>	- 飞线 Weatherpack 连接器, 阴, 塔状, 10"长引线
	<b>FLWM</b>	- 飞线 Weatherpack 连接器, 阳, 护套, 10"长引线
	<b>FLDP</b>	- 飞线 Deutsch 连接器, 插头, 10"长引线
	<b>FLDR</b>	- 飞线 Deutsch 连接器, 插座, 10"长引线
	<b>FLCM</b>	- 飞线 Metripack 连接器, 阳, 150 系列, 10"长引线
	<b>FLCF</b>	- 飞线 Metripack 连接器, 阴, 150 系列, 10"长引线
	<b>FLPM</b>	- 飞线 Metripack 连接器, 阳, 280 系列, 10"长引线
	<b>FLPF</b>	- 飞线 Metripack 连接器, 阴, 280 系列, 10"长引线
	<b>SP</b>	- 1/4" 铲形端子
	<b>DR</b>	- 集成的Detusch插座 - 搭配 DT06-2S

\* 其它材料和选项可按要求定制，详情请咨询厂家。

